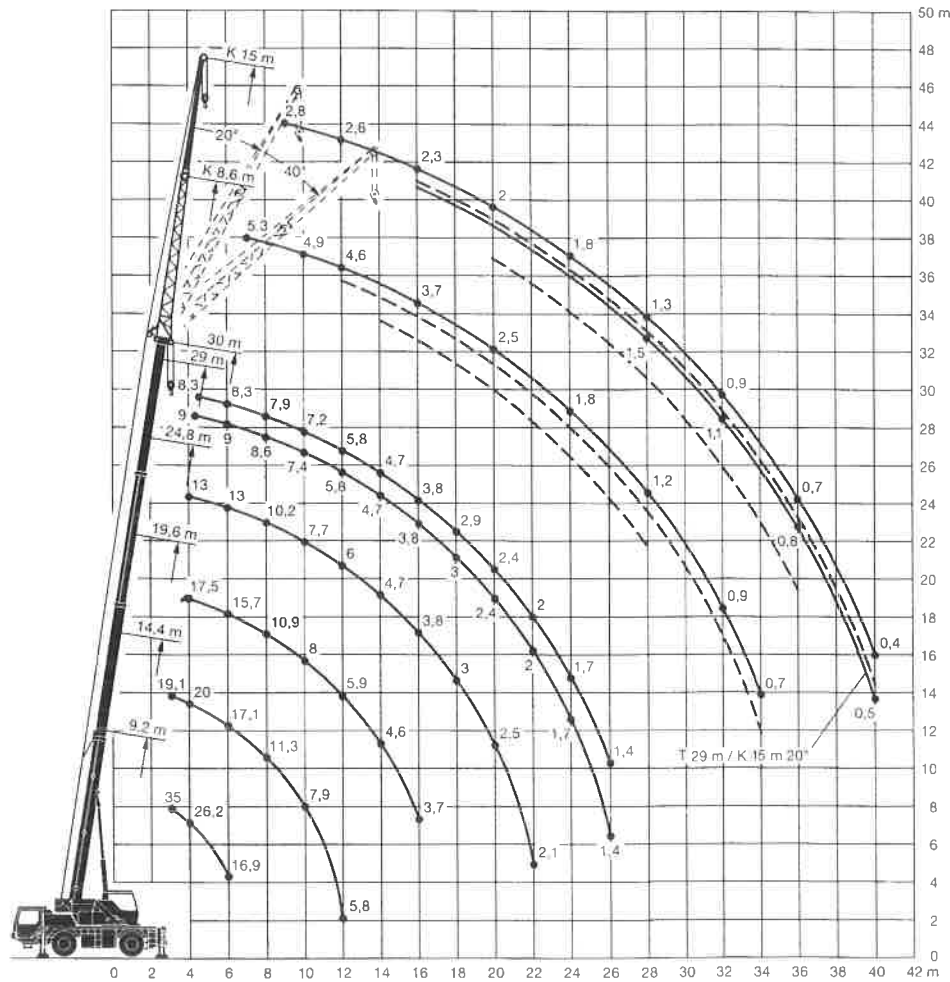


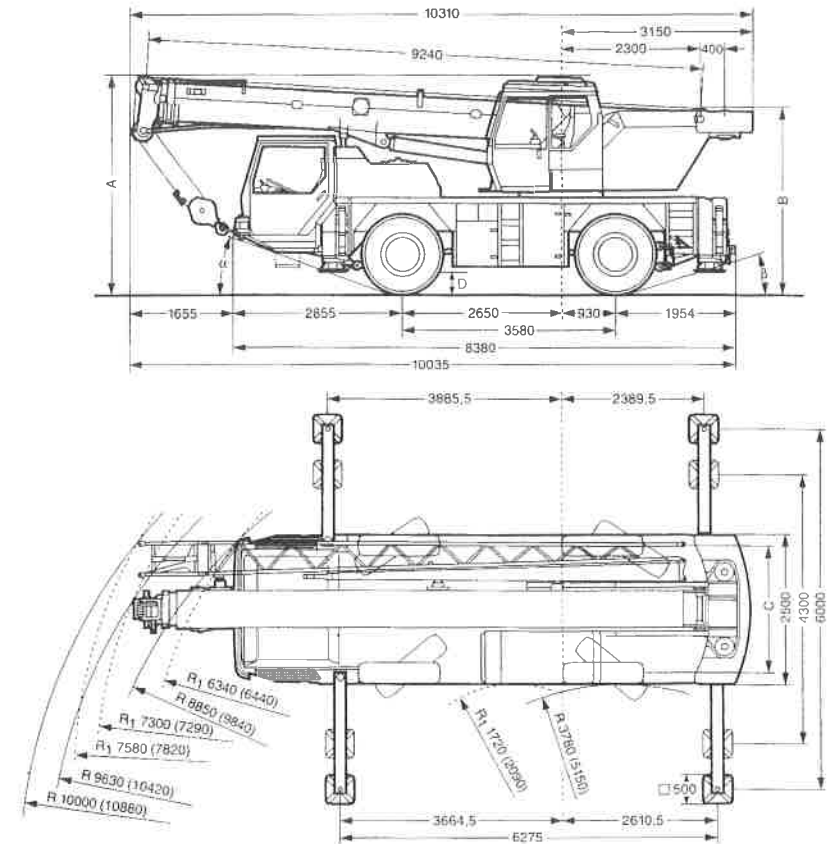
501

Die Hubhöhen



501

TELESKOPKRAN
Tragfähigkeit 30 to



R₁ = Allradlenkung

A	A *	B	B **	C	D	α	β
3550	3450	3050	2950	2094	400	18°	19°

* 100mm abgesenkt

** abgesenkt und ohne Kabinenoberteil